

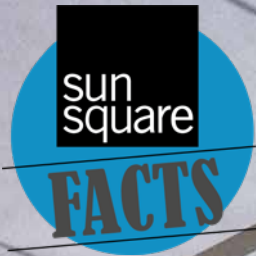
The logo for Sun Square, featuring the words "sun" and "square" stacked vertically in a white, lowercase, sans-serif font, set against a solid black square background.

sun  
square

A photograph of a modern, white-walled house with large glass windows. A large, light-colored, retractable canopy is extended over a pool deck area. Two large, light-colored pillows are placed on the pool deck. The scene is bright and sunny, with a clear blue sky. The canopy is supported by a system of cables and pulleys.

CREATE  
SPACE

[www.sunsquare.com](http://www.sunsquare.com)



## INDIVIDUELLE SONNENSEGEL

SunSquare® ist der Erfinder motorbetriebener, windüberwachter, aufrollbarer Sonnensegel-Systeme für private, gewerbliche und öffentliche Räume.

### UNIQUE SHADE SAILS

SunSquare® is the inventor of motordriven, wind-monitored, rollable shade sail systems for private, corporate and public spaces.

### DES VOILES D'OMBRAGE UNIQUES

SunSquare® est l'inventeur des voiles d'ombrage enroulables motorisées, sécurisées contre le vent. Elles sont destinées aux particuliers, ainsi qu'aux espaces publics et commerciaux.



### Erfahrung seit 1993

*experience since 1993*  
*L'expérience depuis 1993*



### Design-Anspruch

*claim to design*  
*Distinction design*



### Weltweites Netzwerk

*global network*  
*Réseau mondial*



### Befestigungs-Know-how

*know-how in fastening*  
*Savoir-faire de fixations*



### Windsensor + Nothandkurbel

*wind sensor + hand crank*  
*Anémomètre et manivelle de secours*



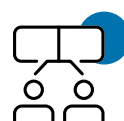
### Planungskompetenz

*planning expertise*  
*Compétences en implantation*



### Qualität

*quality*  
*Qualité*



### Persönliche Ansprechpartner

*personal contact partners*  
*Contact personnalisé*



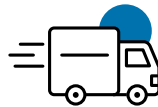
**Hergestellt in Österreich**  
*made in Austria*  
*Conçu et Fabriqué en Autriche*



**Kooperationen mit renommierten Firmen**  
*acknowledged partners*  
*Partenaires sérieux et reconnus*



**Montage, Service + Wartung**  
*installation, service + maintenance*  
*Montage + Service d'entretien*



**4-6 Wochen Lieferzeit**  
*delivery time 4-6 weeks*  
*Délai de livraison 4 à 6 semaines*



**Langfristige Haltbarkeit**  
*long term durability*  
*Conçu pour le long terme*



**R&D - optimieren & innovieren**  
*R&D - optimize and innovate*  
*R&D : Optimisation et Innovation*



**Vielfalt an Geweben + Farben**  
*wide range of fabrics + colours*  
*Large gamme de tissus + couleurs*



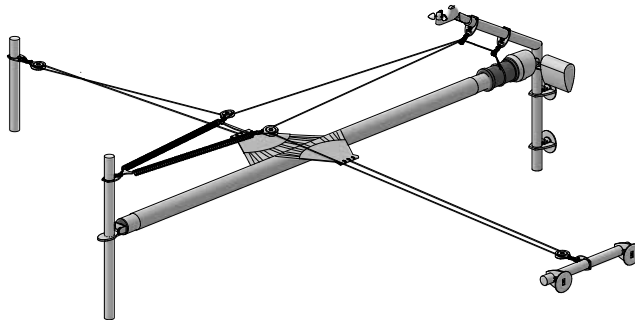
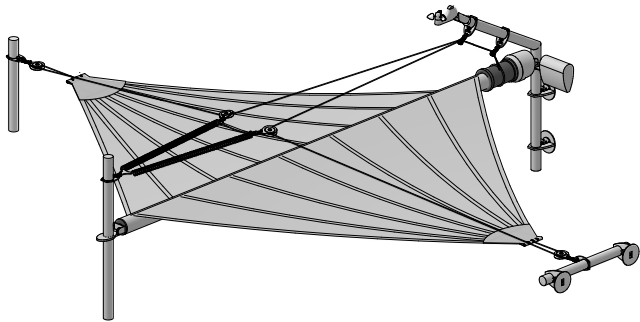
**Schutz vor Sonne und Regen**  
*protection from sun and rain*  
*Protection contre le soleil et la pluie*

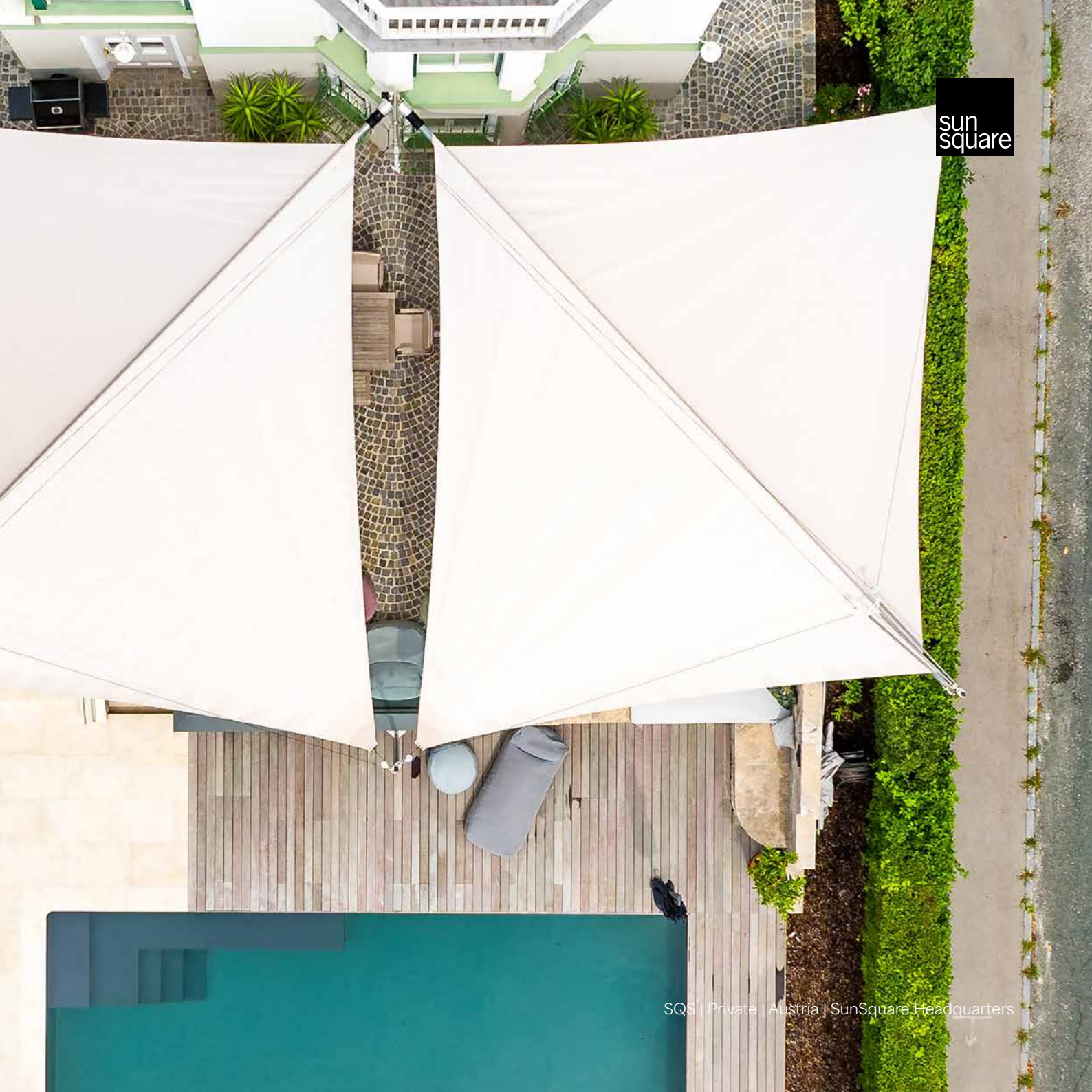
# SQS

Das klassische SunSquare® Sonnensegel mit Federzug an der F-Stütze. Für Lattensegel bis max. 50 m<sup>2</sup> und Strahlensegel bis max. 70 m<sup>2</sup> Tuchfläche.

*The classic SunSquare® shade sails with spring on the F-support. For sails with battens up to max. 50 m<sup>2</sup> and sails with radial design up to max. 70 m<sup>2</sup> canvas area.*

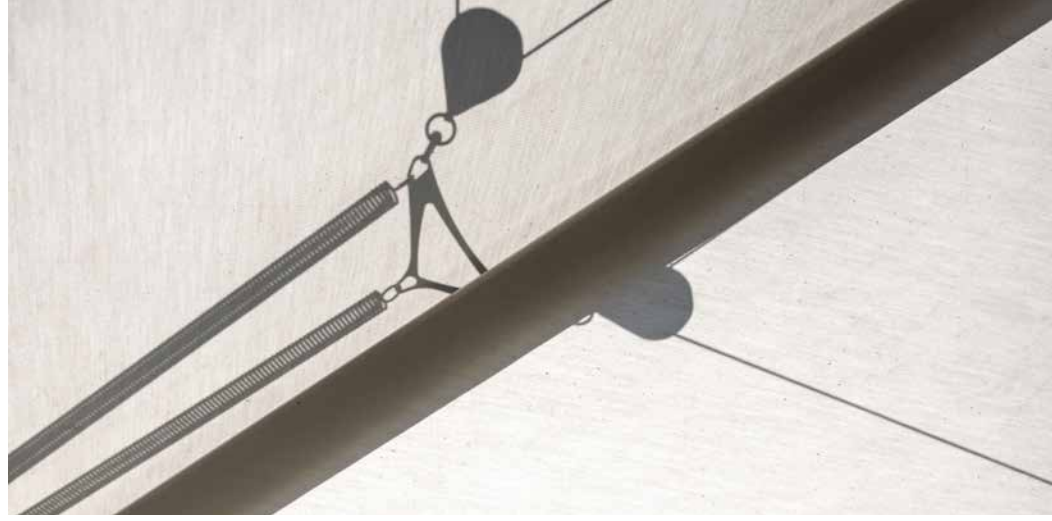
*La voile d'ombrage SunSquare® classique avec un amortisseur à ressorts sur le support F. Pour voiles lattées de 50m<sup>2</sup> maximum ou voiles radiales jusqu'à 70m<sup>2</sup>.*





sun  
square

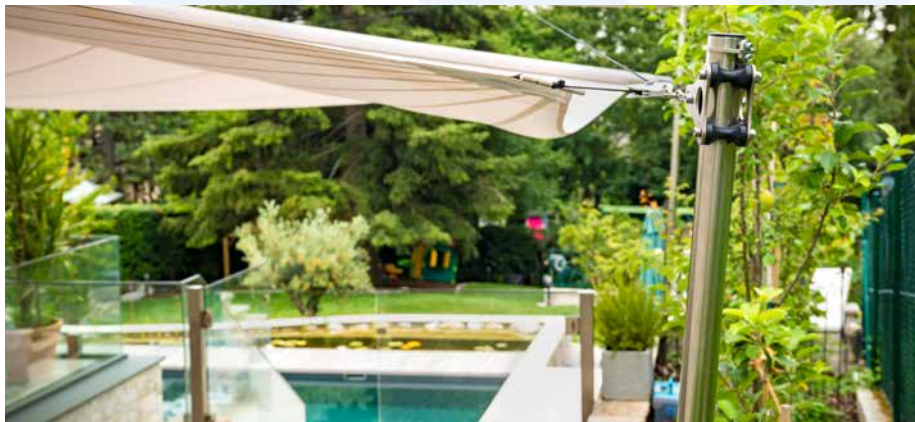




Zwei Federzuganlagen  
> 100 m<sup>2</sup> Segelfläche  
Material: Sattler 321-325 Beige  
manueller Höhenversteller

*Two spring loaded systems  
> 100 m<sup>2</sup> sail fabric area  
material: Sattler 321-325 beige  
manually operated height adjuster*

*Installation avec 2 voiles avec amortisseurs à ressort  
> 100 m<sup>2</sup> de voile  
Toile : Sattler 321-325 Beige  
Réglage manuel de hauteur*





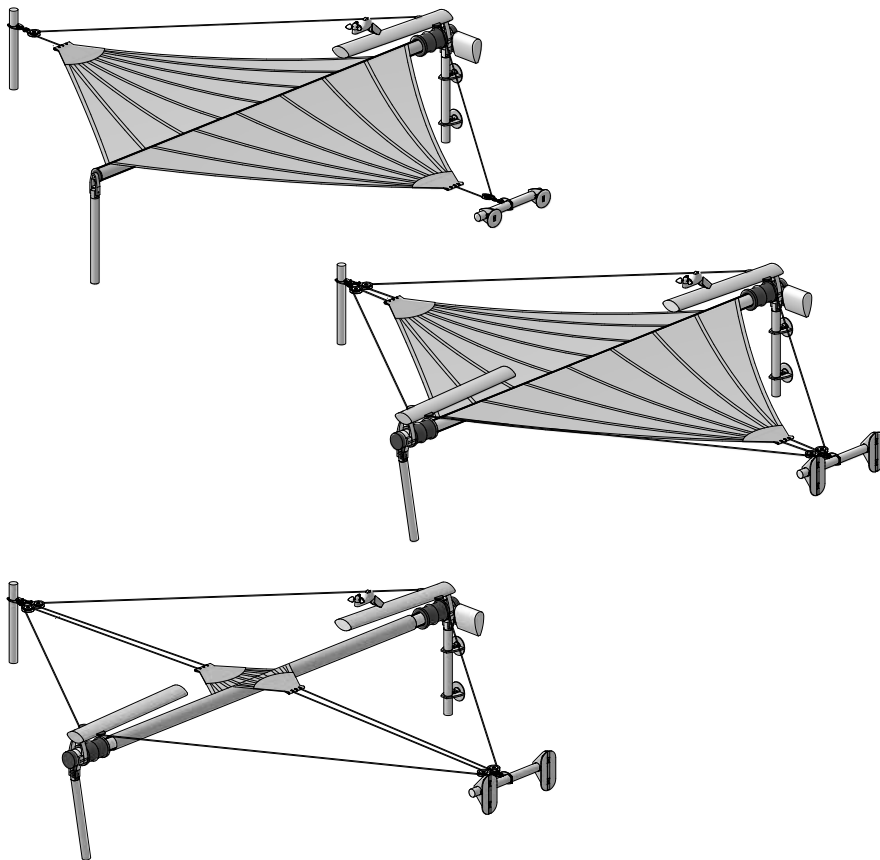



# SQK-I + SQK-II

Das SunSquare® Sonnensegel mit einem oder zwei Kompensatoren.  
Für Lattensegel bis max. 50 m<sup>2</sup> und Strahlensegel bis 70 m<sup>2</sup> oder  
76 m<sup>2</sup> Tuchfläche.

*The SunSquare® sun sail with one or two compensators. For sails  
with battens up to max. 50 m<sup>2</sup> and sails in radial design up to 70 m<sup>2</sup>  
or 76 m<sup>2</sup> canvas area.*

*La voile d'ombrage SunSquare® avec un ou deux compensateurs.  
Pour les voiles à lattes jusqu'à 50 m<sup>2</sup> max. et les voiles radiales jusqu'à  
70 m<sup>2</sup> ou 76 m<sup>2</sup> de surface de toile.*



The SunSquare logo consists of the words "sun" and "square" stacked vertically in a white, lowercase, sans-serif font, set against a solid black square background.A wide-angle photograph of an outdoor restaurant terrace. The terrace is covered by a large, white, semi-transparent canopy supported by a network of thin, light-colored poles. The floor is made of light-colored wooden decking. In the foreground, there are several tables: a round wooden table with white chairs and a rectangular wooden table with a grey cushioned sofa and white chairs. The tables are set with white plates, glasses, and blue lamps. In the background, there are more tables and chairs, a green hedge, and trees. A building with a wooden facade is visible on the right side of the image.

SQK-II | Restaurant | Austria | SunSquare Headquarters





Zwei Systeme mit je einem Kompensator  
> 70 m<sup>2</sup> Segelfläche  
Material: Sattler 321-D87 Grau

*Two systems with one compensator  
> 70 m<sup>2</sup> sail fabric area  
material: Sattler 321-D87 grey*

*Deux systèmes, chacun avec un compensateur  
> 70 m<sup>2</sup> de surface de voile  
Matériau : Sattler 321-D87 gris*

SQK-





Drei Anlagen mit je zwei Kompensatoren  
für das Restaurant Chalet Moeller im Wienerwald  
> 220 m<sup>2</sup> Segelfläche  
Material: Infinity Grège

*Three systems, each with two compensators,  
for the Chalet Moeller restaurant in the „Wiener Wald“  
> 220 m<sup>2</sup> sail fabric area  
material: Infinity Grège*

*Trois installations, chacune avec deux compensateurs,  
pour le restaurant Chalet Moeller au «Wienerwald »  
> 220 m<sup>2</sup> de surface de voile  
Matériau : Infinity Grège*







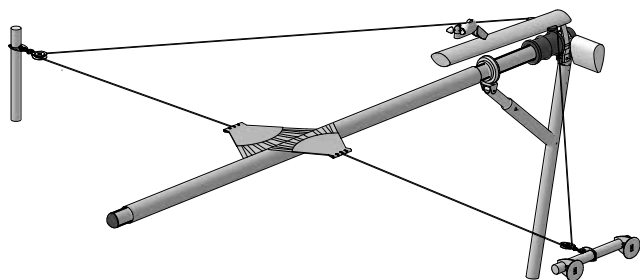
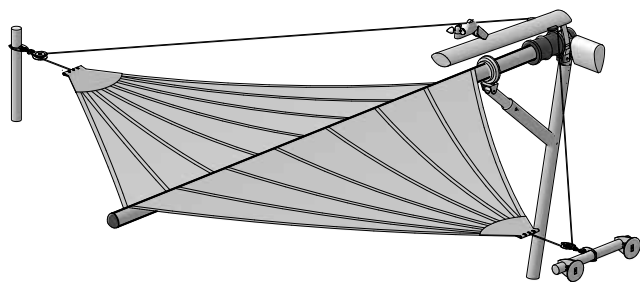
SQK-II | Restaurant | Austria | SunSquare Headquarters

# SQK-CANTILEVER

Das SunSquare® Cantilever Sonnensegel mit freikragender Welle - dadurch sind nur drei Befestigungspunkte (Wand- oder Bodenstützen) notwendig. Mit einem Kompensator. Für Latten- und Strahlensegel bis max. 35 m<sup>2</sup> Tuchfläche.

*The SunSquare® Cantilever sun sail with free-standing shaft - this requires only three attachment points (wall or floor supports). With one compensator. For sails with battens and sails with radial design up to max. 35 m<sup>2</sup> canvas area.*

*L'auvent cantilever, en porte-à-faux, SunSquare n'a besoin que de trois points de fixation, au mur ou au sol. La voile cantilever est équipée d'un amortisseur à pistons avec voiles lattées ou radiales jusqu'à 35m<sup>2</sup> maximum.*



sun  
square



SQK-CANTILEVER | Private | Spain | Incompar Balears SL



# CREATE SPACE

SQK-CANTILEVER | Private | Austria | SunSquare Headquarters

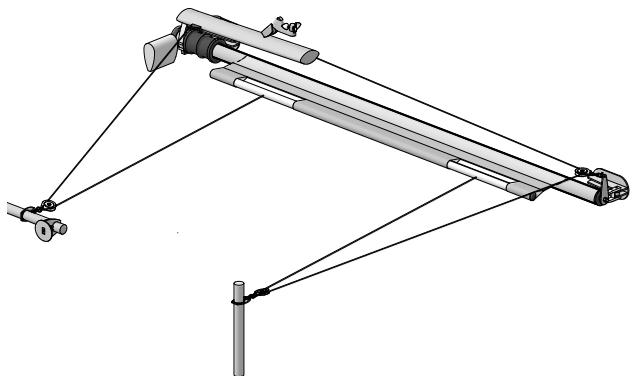
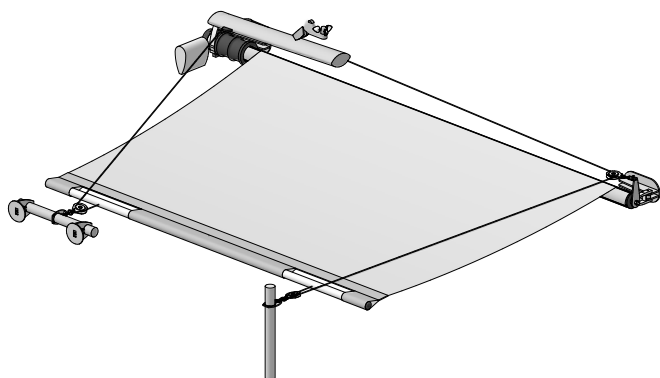


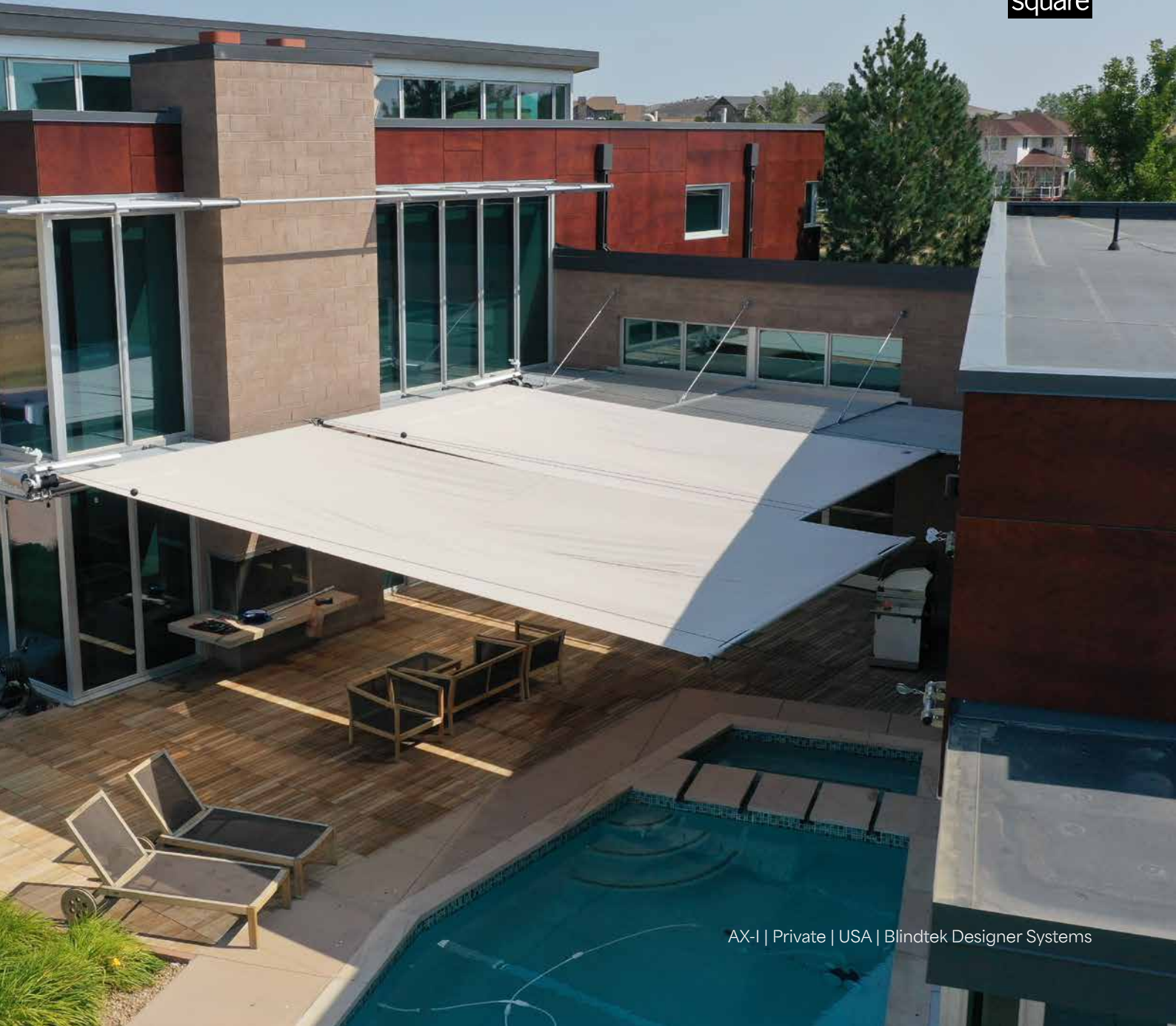
# AX-I

Das einseitige SunSquare® Sonnensegel mit rechteckigem Segelzuschnitt. Für Segelflächen bis max. 38 m<sup>2</sup> Tuchfläche.

*The one-sided SunSquare® sun sail with a rectangular sail design.  
For sails up to max. 38 m<sup>2</sup> canvas area.*

*La voile SunSquare® unilatérale avec une forme de voile rectangulaire.  
Pour les voiles avec une surface jusqu'à 38m<sup>2</sup> maximum.*









# CREATE SPACE

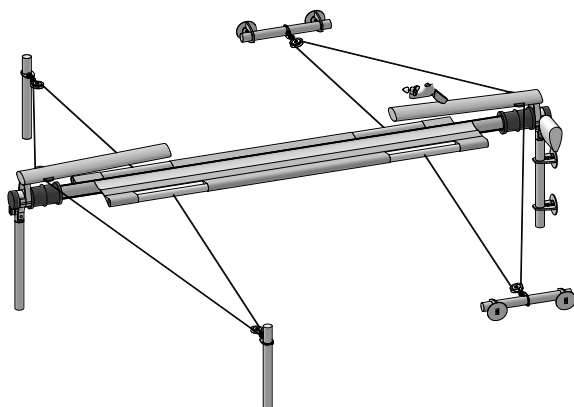
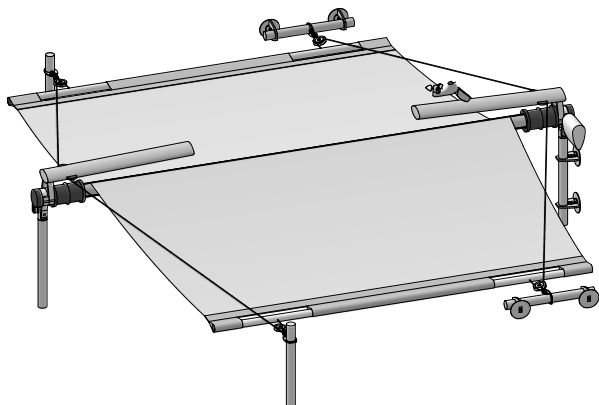


# AX-II

Das zweiseitige SunSquare® Sonnensegel mit rechteckigem Segelzuschnitt. Für Segelflächen bis max. 76 m<sup>2</sup> Tuchfläche.

*The two-sided SunSquare® shade sail with a rectangular sail design. For sails up to max. 76 m<sup>2</sup> canvas area.*

*La voile SunSquare® bilatéral avec une forme rectangulaire. Pour les voiles avec une surface jusqu'à 76m<sup>2</sup> maximum.*



A modern villa with a large, curved, white canopy structure over a swimming pool. The building features large glass windows and is surrounded by lush greenery. The sky is clear and blue.

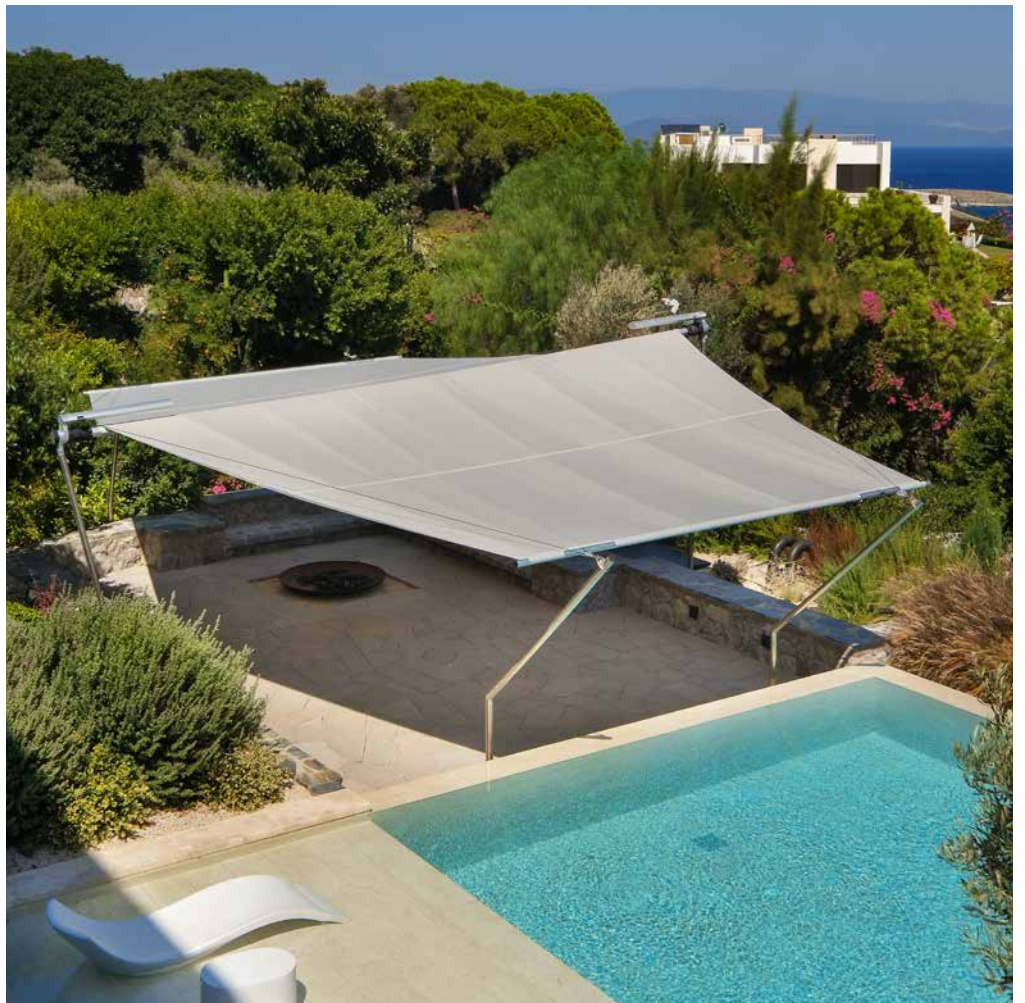
sun  
square

CREATE  
SPACE

AX-II | Private | Spain | Incompar Balear SL



AX-II | Private | Turkey | GüzenMimarlık Ltd.





CREA  
SPAC

TE  
CE

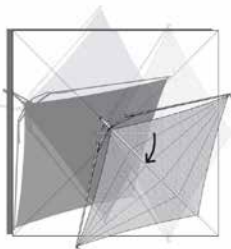
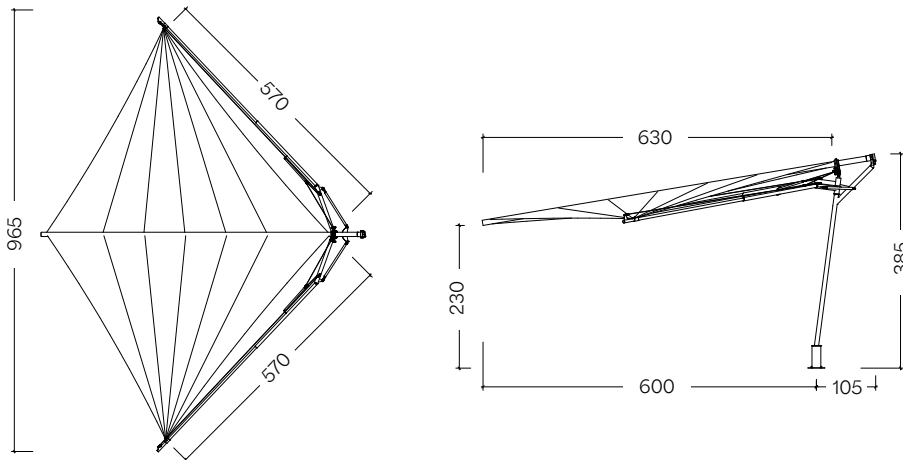
AX-II | Private | Turkey | GüzenMimarlık Ltd.

# FOLD & ROLL

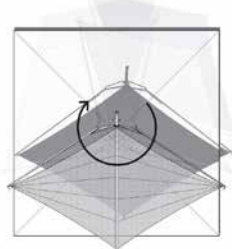
Die 270-Grad-Drehbarkeit verwandelt den 30 m<sup>2</sup> großen Segelschirm in einen Sonnenschutz von bis zu 75 m<sup>2</sup>. Bei zu starkem Wind klappt das Armsystem automatisch ein und das Segel rollt sich sicher zusammen.

*The 270 degree twistability conjures from the 30 m<sup>2</sup> sail screen a 75 m<sup>2</sup> sunshade. When the wind gets too strong, the arm system automatically folds in automatically and the sail rolls up safely.*

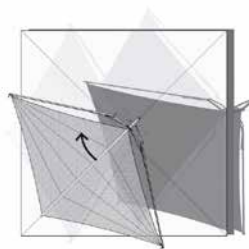
*La rotation sur 270 degrés permet à cette voile sur pivot de 30 m<sup>2</sup> de protéger une surface 75 m<sup>2</sup>. Si le vent devient trop fort, le système de bras se replie automatiquement, et la voile s'enroule en toute sécurité.*



9 h



12 h



15 h







sun  
square

FOLD & ROLL | Little Island Park New York | USA | Blindtek Designer Systems



FOLD & ROLL | Wien Museum | Vienna | SUNSYSTEMS GmbH

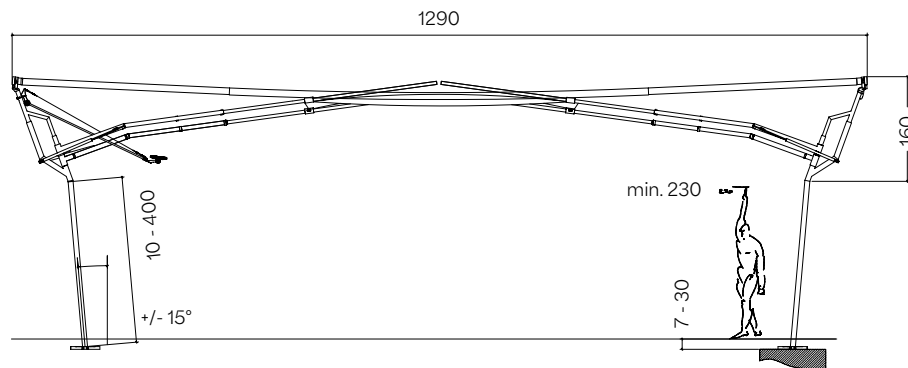


# FOLD & ROLL AXIS

Der FOLD & ROLL AXIS setzt neue Maßstäbe in der großflächigen textilen Architektur. Auf zwei Befestigungspunkten wird eine Segelfläche von 71 m<sup>2</sup> erzielt. Für kleinere Außenbereiche gibt es ein Modell mit 46 m<sup>2</sup>. Die einfache Handhabung sowie das klare Design, sprechen für eine Anwendung in der Gastronomie und Hotellerie, im Freizeitbereich und dem öffentlichen Raum.

*The FOLD & ROLL AXIS sets new standards in large-scale textile architecture. A sail area of 71 m<sup>2</sup> is achieved on two attachment points. For smaller outdoor areas, there is a model with 46 m<sup>2</sup>. The simple handling and the clear design speak in favour of an application in the catering and hotel industry, in the leisure sector and in public spaces.*

*Le FOLD & ROLL AXIS pose de nouveaux jalons dans l'architecture textile à grande échelle. Sur deux points de fixation, on obtient une surface de voile de 71 m<sup>2</sup>. Pour les espaces extérieurs plus petits, il existe un modèle avec 46 m<sup>2</sup>. La simplicité d'utilisation et son design lui confèrent une destination gastronomique ou hôtelière, pour un espace public ou de loisir.*



An aerial photograph of a restaurant patio. A large, dark blue sun shade is stretched over a metal frame, covering a significant portion of the outdoor seating area. The patio is furnished with several round tables and blue chairs. In the background, the restaurant's interior is visible through large glass windows, showing people seated at tables. The building has a modern facade with light-colored stone or concrete panels. The overall scene is bright and sunny, with shadows cast on the ground.

sun  
square

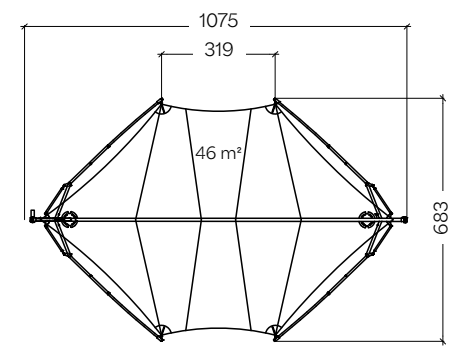
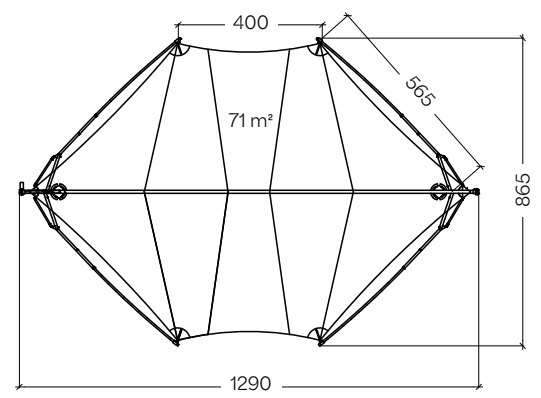
FOLD & ROLL AXIS | Restaurant Nuba | Austria | Star-Roll Sun Shade Trading GmbH



FOLD & ROLL AXIS | Private | Czech Republic | Pure Style s.r.o.



**Schutz vor**  
UV-Strahlung | Überhitzung | Regen  
**protection from**  
uv radiation | overheating | rain  
**protection contre**  
rayonnement UV | surchauffe | pluie



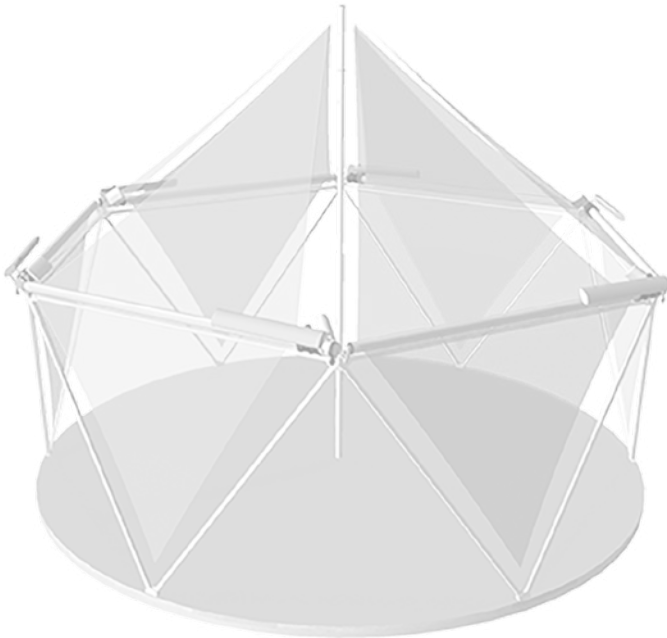
# CALYX

---

Die Geometrie des neuen SunSquare-Produkts erinnert an einen Blütenkelch. Aus einem Blütenkelch entwächst eine schöne neue Blüte, wie aus dem Raum und Rahmen eines SunSquare® CALYX neue Inspirationen und Ideen entspringen können.

*The geometry of the new SunSquare® product is reminiscent of a calyx. From a calyx grows a beautiful new blossom, as if from the space and the frame of a SunSquare® CALYX inspiration and ideas can arise.*

*La géométrie du nouveau produit SunSquare rappelle un calice de fleur. De ce calice peut jaillir l'inspiration pour de nouvelles idées de structures SunSquare à créer ensemble.*





sun  
square

CALYX | GONECLUB Sardegna | Italy | Incompar Balear SL



FORMDEPOT

FORM SQUARE



## **CALYX** [von latein. calyx = Kelch, Blütenhülle]

Der SunSquare® CALYX ist ein perfect match für die Gastronomie, die Hotellerie, Cafés oder auch Strandbars oder ...  
... die nächste Party!

## **CALYX** [from lat. calyx = calyx, perianth]

The SunSquare® CALYX is a perfect match for the catering trade, the hotel industry, cafés or even beach bars or ...  
... the next party!

## **CALYX** [du latin « calyx ». calyx = calice, enveloppe de la fleur]

La structure SunSquare CALYX est idéale pour les espaces gastronomiques, de réception, bars café, et ...  
... pour les fêtes!

# CREATE SPACE

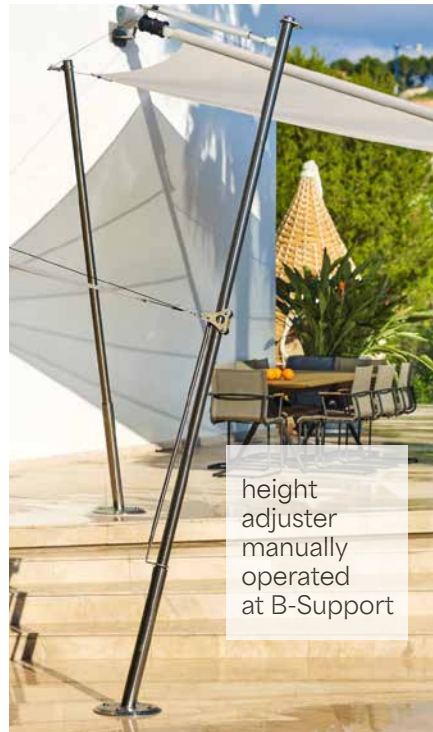


# HOVE - HEIGHT ADJUSTER

Der SunSquare-Höhenversteller ist sowohl manuell als auch elektrisch verfügbar. Er kann an den Segelende-Punkten (A, B) oder an der F-Stütze integriert werden, wodurch die Welle abgesenkt werden kann. Dadurch lässt sich der Schattenwurf anpassen und das Entwässerungsverhalten optimieren.

*The SunSquare height adjuster is available both manually and electrically. It can be integrated at the sail end points (A, B) or at the F-post, allowing the shaft to be lowered. The shade can be adjusted and the drainage behaviour optimised.*

*Le dispositif de réglage en hauteur SunSquare est disponible en version manuelle ou électrique. Il peut être intégré aux points d'extrémité de la voile (A et B) ou au support F, permettant ainsi d'abaisser l'axe enrouleur. L'ombre projetée peut être ajustée et l'écoulement d'eau de pluie optimisé.*





# HOVE-E

Diese SQK-I Anlage wurde an der F-Stütze um eine elektrische Höhenverstellung (HOVE-E) ergänzt. Die Tuchwelle lässt sich damit absenken und optimiert den Schattenwurf am Nachmittag.

*This SQK-I system was enhanced with an electric height adjustment at the F-support. This allows the shaft to be lowered, optimizing the shading in the afternoon.*

*Ce système SQK-I a été amélioré grâce à un réglage de la hauteur électrique au niveau du support F. Ceci permet d'abaisser l'axe enrouleur et d'optimiser l'ombrage l'après-midi.*



# SQLED

Die dimmbare SQLED-Leuchte mit 75 oder 150 Watt verwandelt das Sonnensegel in ein Lichtsegel.

*The dimmable SQLED light with 75 or 150 watts transforms the sun sail into a light sail.*

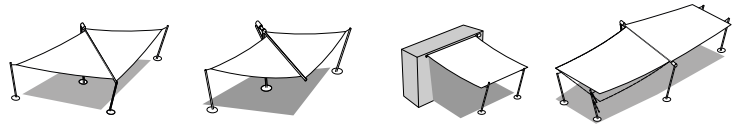
*L'éclairage réglable SQLED de 75 ou 150 watts transforme la voile d'ombrage en diffuseur de lumière douce.*







# OVERVIEW



Modell <i>model   modèle</i>	SQS   SQK-I SQK-II	SQK- Cantilever	AX-I	AX-II
<b>Antrieb</b> <i>drive   moteur</i>	230 V	230 V	230 V	230 V
<b>max. Segelfläche</b> <i>max. canvas area   surface max de voile</i>	≤ 76 m <sup>2</sup>	≤ 35 m <sup>2</sup>	≤ 38 m <sup>2</sup>	≤ 76 m <sup>2</sup>
<b>max. Segellänge auf Tuchwelle (Keder)</b> <i>max. sail length on shaft   longueur max. de voile sur l'arbre</i>	≤ 12,90 m	≤ 5 m	≤ 5,80 m	≤ 5,80 m
<b>max. Segel-Auszugslänge</b> <i>max. sail extension length   longueur d'extension</i>	≤ 7 m	≤ 7 m	≤ 7 m	≤ 7 m
<b>Windsensor</b> <i>windsensor   anémomètre</i>	✓	✓	✓	✓
<b>max. Windgeschwindigkeit</b> <i>max. wind speed   vitesse max de vent</i>	≤ 40 km/h			
<b>Nothandkurbel</b> <i>emergency hand crank   manivelle de secours</i>	✓	✓	✓	✓
<b>Regenschutz</b> <i>rain protection   protection pluie</i>	✓	✓	✓	✓
<b>Edelstahl Güte</b> <i>stainless steel grade   acier inox qualité</i>	V4A / 1.4571 / 316 Ti			
<b>Segel-Asymmetrie möglich</b> <i>sail asymmetry possible   voile asymétrie possible</i>	✓	✓	✓	✓
<b>optimale Entwässerung</b> <i>optimum drainage   drainage optimal</i>	10 - 15°			

# DIVERSITY

---

SunSquare® setzt auf hochwertige Segeltücher mit UV-, Regen- und Brandschutz der Marken SATTLER, DICKSON und SERGE FERRARI und bietet damit die größte Auswahlmöglichkeit an Segelmaterialien und Farben.

*SunSquare® relies on high-quality sail fabrics with UV, rain and fire protection from the brands SATTLER, DICKSON and SERGE FERRARI offering the largest selection of sail materials and colours.*

*SunSquare® travaille avec des tissus de voile haut de gamme bénéficiant d'une protection contre les UV, la pluie. Les marques SATTLER, DICKSON et SERGE FERRARI et offrent le plus grand choix de matériaux et de couleurs de voiles.*

# IMPRINT

---

© 2024 SunSquare Kautzky GmbH  
Maderspergerstrasse 12  
3430 Tulln | AUSTRIA  
info@sunsquare.com  
www.sunsquare.com

## **Photos**

*Simon Klein - picture of SunSquare Headquarters*

*Martin Wacht + Christian Redtenbacher projects of SunSquare Headquarters*

*GüzenMimarlık Ltd. for their projects*

*Reinhold Janowitz - responsible for projects of Volker Weiss e. K.*

*Oliver Brenneisen - responsible for projects of Incompar Balear S.L.*

*Timothy Schenck- Project Little Island Park, NY*

*Christian Redtenbacher for projects of Star-Roll Sun Shade Trading GmbH + SUNSYSTEMS GmbH*

*Pure Style s.r.o. for their project*

**Special thanks to all our business partners sharing their photos with us!**

Printed in Austria

sun  
square

[www.sunsquare.com](http://www.sunsquare.com)